

Walser+Co. AG, CH-9044 Wald AR

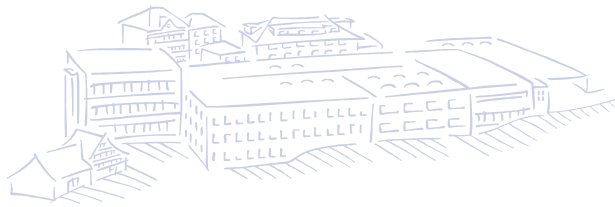
Tel. +41 (0)71 878 78 78

Fax +41 (0)71 878 78 77

PC 90-10870-5, MWST 111 349

info@walser-ag.ch, www.walser-ag.ch

Zertifiziert ISO 9001:2000 EN 729-2 DIN 6700



Betriebsanleitung für Kleidertrockner K3

Inbetriebsetzung

Der Schrank ist waagrecht (im Blei) aufzustellen.

Wenn der Schrank im Freien steht, ist die Abluftöffnung oben rechts mit genügend Abstand zu überdecken, damit kein Regenwasser eindringen kann.

Im geschlossenen Raum muss die Abluft mit einem 100mm – Rohrbogen mit etwas Gefälle ins Freie geführt werden. (Länge max. 5m)

Zuleitungskabel 1.5mm² 3 PNE auf Anschlussklemmen führen.

Wichtig: Anlage muss ausschaltbar sein, Stecker oder Schalter bauseits montieren.

Drehrichtung des Motors beachten. (Pfeil)

Betriebsdauer mit Zeitschaltuhr einstellen. Je nach Bedarf bis max. 6 Stunden.

Einschalten mit Kippschalter: 1=Ein, 0=Aus

Lufttemperatur mit Thermostat einstellen. Je nach Bedarf. (Max. erreichbare Temperatur ca. 60° C.)

Die Entsperrungstaste ist nur dann zu betätigen, wenn der Motor nicht anläuft.

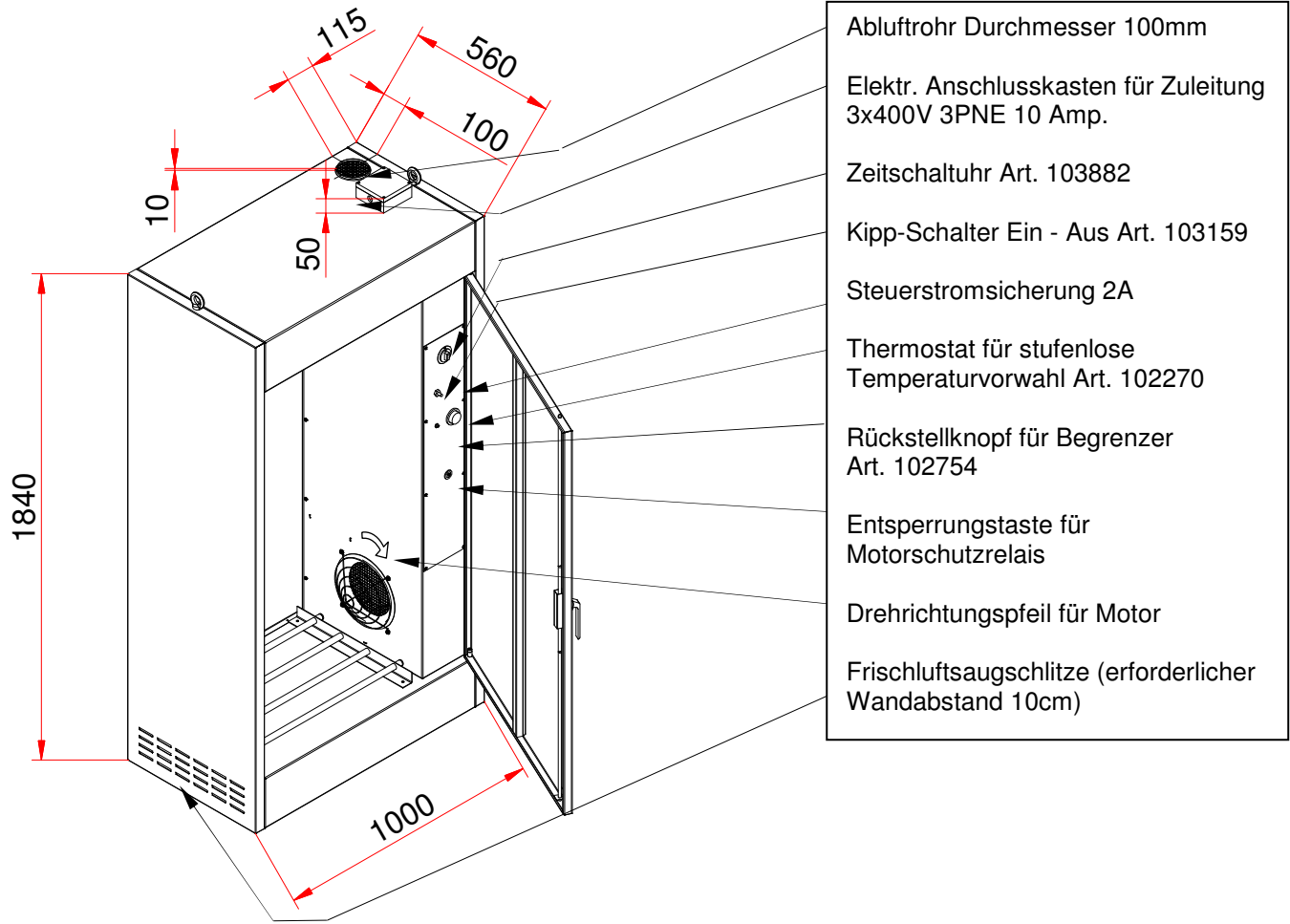
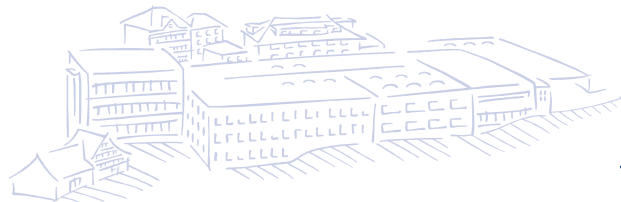
Auf der linken Schmalseite sind Öffnungen für die Frischluftzufuhr angebracht. Der Schrank sollte deshalb mindestens 10cm Wandabstand aufweisen.

Spezielles

Dieses Gerät ist nicht dafür bestimmt, durch Personen (einschließlich Kinder) mit eingeschränkten physischen, sensorischen oder geistigen Fähigkeiten oder mangels Erfahrung und/oder mangels Wissen benutzt zu werden, es sei denn, sie werden durch eine für ihre Sicherheit zuständige Person beaufsichtigt oder erhalten von ihr Anweisungen, wie das Gerät zu benutzen ist.

Kinder sollten beaufsichtigt werden, um sicherzustellen, dass sie nicht mit dem Gerät spielen.

Walser+Co. AG, CH-9044 Wald AR
 Tel. +41 (0)71 878 78 78
 Fax +41 (0)71 878 78 77
 PC 90-10870-5, MWST 111 349
 info@walser-ag.ch, www.walser-ag.ch
 Zertifiziert ISO 9001:2000 EN 729-2 DIN 6700



- Abluftrohr Durchmesser 100mm
- Elektr. Anschlusskasten für Zuleitung 3x400V 3PNE 10 Amp.
- Zeitschaltuhr Art. 103882
- Kipp-Schalter Ein - Aus Art. 103159
- Steuerstromsicherung 2A
- Thermostat für stufenlose Temperaturvorwahl Art. 102270
- Rückstellknopf für Begrenzer Art. 102754
- Entsperrungstaste für Motorschutzrelais
- Drehrichtungspfeil für Motor
- Frischluftsaugschlitze (erforderlicher Wandabstand 10cm)