

Walser+Co. AG, CH-9044 Wald AR

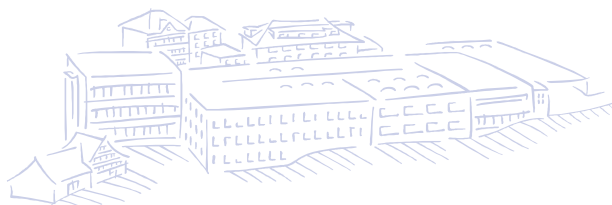
Tel. +41 (0)71 878 78 78

Fax +41 (0)71 878 78 77

PC 90-10870-5, MWST 111 349

info@walser-ag.ch, www.walser-ag.ch

Zertifiziert ISO 9001:2000 EN 729-2 DIN 6700



Inhaltsverzeichnis

zu Rohrdurchlauferhitzer

Instruktionsnummer 1209

- | | |
|---------------------------|--------------|
| • Verwendung und Hinweise | Blatt 1 |
| • Montage | 193.055 Bl.2 |
| • Elektr. Installation | 193.055 Bl.3 |

Walser+Co. AG, CH-9044 Wald AR

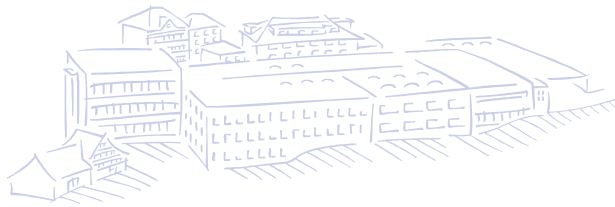
Tel. +41 (0)71 878 78 78

Fax +41 (0)71 878 78 77

PC 90-10870-5, MWST 111 349

info@walser-ag.ch, www.walser-ag.ch

Zertifiziert ISO 9001:2000 EN 729-2 DIN 6700



Für elektr. Rohrdurchlauferhitzer

Bewilligungsinhaber: WALSER+CO.AG
Elektr.HEIZ-Technik
9044 Wald AR

Zulassungen:  Nr. 09-HG-0105
 Nr. 0312-4753

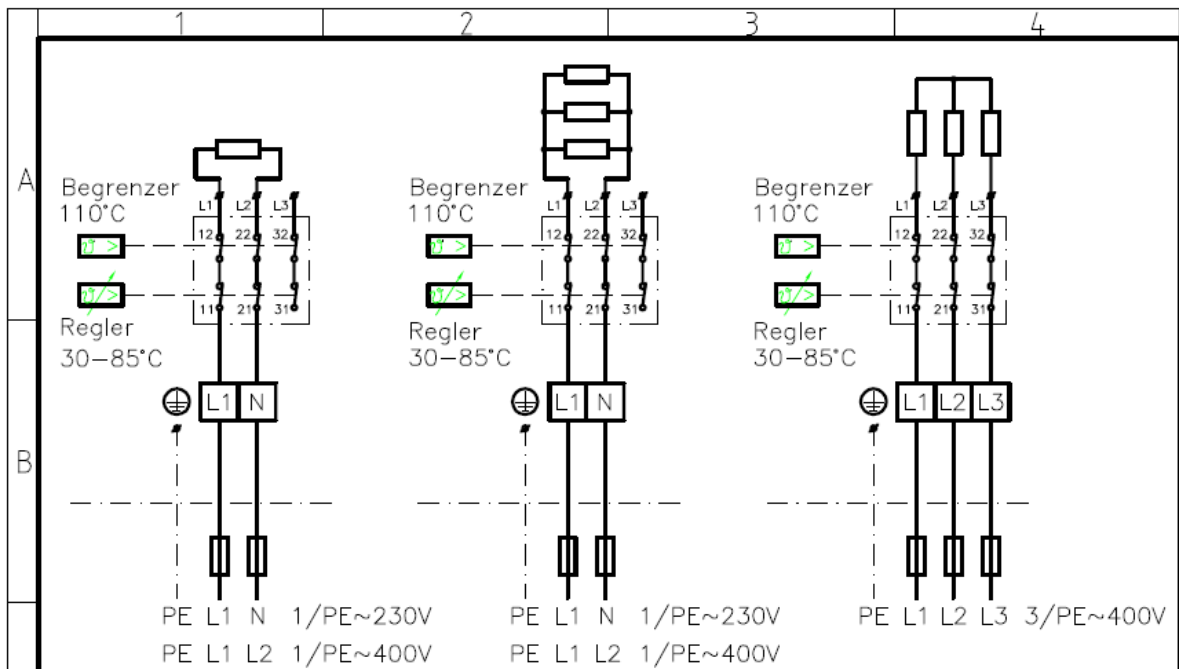
Verwendung: Einbau in Rohrsystem für Flüssigkeiten,
min. Eingangsdruck 0.1 bar, max. Eingangsdruck 6.0 bar
min. Eingangsdruck 10 kPa, max. Eingangsdruck 600 kPa

Hinweis: Der Durchlauferhitzer darf nicht eingeschaltet werden,
wenn die Möglichkeit besteht, dass das Wasser im Er-
wärmer gefroren ist.

Spezielles: Dieses Gerät ist nicht dafür bestimmt, durch Personen
(einschließlich Kinder) mit eingeschränkten physischen,
sensorischen oder geistigen Fähigkeiten oder mangels
Erfahrung und/oder mangels Wissen benutzt zu werden,
es sei denn, sie werden durch eine für ihre Sicherheit
zuständige Person beaufsichtigt oder erhielten von ihr
Anweisungen, wie das Gerät zu benutzen ist.

Kinder sollten beaufsichtigt werden, um sicherzustellen,
dass sie nicht mit dem Gerät spielen.

| | 1 | 2 | 3 | 4 | | | | | | | | | | | | | | | | | | | | | | | | |
|--|---|--|--|--|-----|----------|----|-----------|---|------------|-----|------------|---------|-----|------------|----------|-----|------------|-----|-----|-----|-----|-----|-----|----|-----|-----|----|
| A | | | <h3>Rohrdurchlauferhitzer RDL70</h3> <table border="1" style="width: 100%; border-collapse: collapse;"> <thead> <tr> <th>Nkw</th> <th>L1</th> <th>L2</th> <th>D</th> </tr> </thead> <tbody> <tr> <td>2</td> <td>538</td> <td>470</td> <td>76</td> </tr> <tr> <td>3</td> <td>538</td> <td>470</td> <td>76</td> </tr> <tr> <td>5</td> <td>538</td> <td>470</td> <td>76</td> </tr> <tr> <td>7.5</td> <td>838</td> <td>770</td> <td>76</td> </tr> <tr> <td>10</td> <td>838</td> <td>770</td> <td>76</td> </tr> </tbody> </table> | | Nkw | L1 | L2 | D | 2 | 538 | 470 | 76 | 3 | 538 | 470 | 76 | 5 | 538 | 470 | 76 | 7.5 | 838 | 770 | 76 | 10 | 838 | 770 | 76 |
| Nkw | L1 | L2 | D | | | | | | | | | | | | | | | | | | | | | | | | | |
| 2 | 538 | 470 | 76 | | | | | | | | | | | | | | | | | | | | | | | | | |
| 3 | 538 | 470 | 76 | | | | | | | | | | | | | | | | | | | | | | | | | |
| 5 | 538 | 470 | 76 | | | | | | | | | | | | | | | | | | | | | | | | | |
| 7.5 | 838 | 770 | 76 | | | | | | | | | | | | | | | | | | | | | | | | | |
| 10 | 838 | 770 | 76 | | | | | | | | | | | | | | | | | | | | | | | | | |
| B | | | <h3>Rohrdurchlauferhitzer RDL100</h3> <table border="1" style="width: 100%; border-collapse: collapse;"> <thead> <tr> <th>Nkw</th> <th>L1</th> <th>L2</th> <th>D</th> </tr> </thead> <tbody> <tr> <td>2</td> <td>538</td> <td>468</td> <td>104</td> </tr> <tr> <td>3</td> <td>538</td> <td>468</td> <td>104</td> </tr> <tr> <td>7.5</td> <td>838</td> <td>768</td> <td>104</td> </tr> <tr> <td>10</td> <td>838</td> <td>768</td> <td>104</td> </tr> </tbody> </table> | | Nkw | L1 | L2 | D | 2 | 538 | 468 | 104 | 3 | 538 | 468 | 104 | 7.5 | 838 | 768 | 104 | 10 | 838 | 768 | 104 | | | | |
| Nkw | L1 | L2 | D | | | | | | | | | | | | | | | | | | | | | | | | | |
| 2 | 538 | 468 | 104 | | | | | | | | | | | | | | | | | | | | | | | | | |
| 3 | 538 | 468 | 104 | | | | | | | | | | | | | | | | | | | | | | | | | |
| 7.5 | 838 | 768 | 104 | | | | | | | | | | | | | | | | | | | | | | | | | |
| 10 | 838 | 768 | 104 | | | | | | | | | | | | | | | | | | | | | | | | | |
| C | | | | | | | | | | | | | | | | | | | | | | | | | | | | |
| D | <p style="text-align: center;"><u>Montage</u> (Einbau gemäss Skizze)</p> <ul style="list-style-type: none"> - Ein Wasseraustritt muss immer nach oben schauen, damit allfällige Luft entweichen kann. - Der Rohrdurchlauferhitzer darf sich nicht selbständig entleeren. - In einem Rohrsystem muss der RDL unten eingebaut werden. - Bei Montage im Bereich von brennbaren Gegenständen sind genügend grosse Abstände oder Unterlagen aus nicht brennbaren und wärmeisolierenden Stoffen zu montieren. | | | | | | | | | | | | | | | | | | | | | | | | | | | |
| <p>WALSER+CO.AG</p> <p>CH-9044 Wald AR Tel. 071-8787878 Fax 071-8787877 info@walser-ag.ch www.walser-ag.ch</p> | | <p>Schweissbaugruppen ohne spezielle Angabe Bauteilklasse: W3 Nahtklasse: QC Schweissymbole nach SN EN 22553</p> <h2 style="text-align: center;">Montageanleitung</h2> <p style="text-align: center;">Instruktionsblatt RDL70 / RDL100</p> | | <p>Massstab 1:10</p> <p></p> <table border="1" style="width: 100%; border-collapse: collapse;"> <tr> <td style="width: 50%;">Art.-Nr.</td> <td style="width: 50%;"></td> </tr> <tr> <td>Plotdatum</td> <td></td> </tr> </table> <table border="1" style="width: 100%; border-collapse: collapse;"> <tr> <td style="width: 33%;">Gezeichnet</td> <td style="width: 33%;">rku</td> <td style="width: 33%;">16.11.2009</td> </tr> <tr> <td>Geprüft</td> <td>rku</td> <td>16.11.2009</td> </tr> <tr> <td>Änderung</td> <td>rku</td> <td>16.11.2009</td> </tr> </table> | | Art.-Nr. | | Plotdatum | | Gezeichnet | rku | 16.11.2009 | Geprüft | rku | 16.11.2009 | Änderung | rku | 16.11.2009 | | | | | | | | | | |
| Art.-Nr. | | | | | | | | | | | | | | | | | | | | | | | | | | | | |
| Plotdatum | | | | | | | | | | | | | | | | | | | | | | | | | | | | |
| Gezeichnet | rku | 16.11.2009 | | | | | | | | | | | | | | | | | | | | | | | | | | |
| Geprüft | rku | 16.11.2009 | | | | | | | | | | | | | | | | | | | | | | | | | | |
| Änderung | rku | 16.11.2009 | | | | | | | | | | | | | | | | | | | | | | | | | | |
| <p>Diese Zeichnung ist unser geistiges Eigentum und darf ohne unsere ausdrückliche Einwilligung weder kopiert, vervielfältigt, noch Dritten oder Konkurrenzfirmen zugänglich gemacht werden. (BG-UWG Art. 5+6)</p> | | <p>Zeichnungs-Nr. 193.055 Bl.2</p> | | <p>Index</p> | | | | | | | | | | | | | | | | | | | | | | | | |



Der elektrische Anschluss darf nur durch den autorisierten Fachmann ausgeführt werden.

- Der Durchlauferhitzer ist mit Thermostat und Begrenzer in Serie verdrahtet.
- Bauseits sind entsprechende Schütze vorzusehen.
- Der Durchlauferhitzer muss über einen Stecker am Netz angeschlossen werden oder es ist in der festverlegten Installation ein allpoliger Schalter mit mindestens 3 mm Kontaktabstand für die Trennung vom Netz vorzusehen.

STB-Funktion

Kontakte öffnen und werden verriegelt, wenn einjustierte Schalttemperatur überschritten wird. Nach genügender Abkühlung des Temperaturfühlers kann durch Drücken des Rückstellknopfes wieder eingeschaltet werden.

Kontakte öffnen mit Verriegelung ausserdem, wenn hydraulisches Fühlersystem leak wird oder der Temperaturfühler unter 10°C abgekühlt wird. Im letzteren Fall Fühlertemperatur auf 20°C bringen und Rückstellknopf drücken.

Max. Gehäusetemperatur 80°C
 Max. Schaltleistung je Kontakt 16A
 Min. Biegeradius Kapillarrohr 5 mm



WALSER+CO.AG

CH-9044 Wald AR
 Tel. 071-8787878
 Fax 071-8787877
 info@walser-ag.ch
 www.walser-ag.ch

Schweisshaupgruppen ohne spezielle Angabe
 Bauteilklasse: W3 Nahtklasse: 0C
 Schweissymbole nach SN EN 22553

Elektr. Installation

Instruktionsblatt RDL70 / RDL100

Diese Zeichnung ist unser geistiges Eigentum und darf ohne unsere ausdrückliche Einwilligung weder kopiert, vervielfältigt, noch Drittpersonen oder Konkurrenzfirmen zugänglich gemacht werden. (BG-UWG Art. 5+6)

Massstab

1:1,5



Art.-Nr.

Plotdatum 09.03.2004

| | | |
|------------|-----|------------|
| Gezeichnet | rku | 16.11.2009 |
| Gepüft | rku | 16.11.2009 |
| Änderung | rku | 16.11.2009 |

Zeichnungs-Nr.

193.055 Bl.3

Index