

WALSER+CO.AG

CH-9044 Wald AR

Tel. +41 (0)71 878 78 78

Fax +41 (0)71 878 78 77

info@walsers-ag.ch

www.walsers-ag.ch

WALSER-Tran METALL-Technik Elektr.-HEIZ-Technik APPARATEbau

Lösungen in EdelSTAHL

Palettrolli-Halter



WALSER+CO.AG

CH-9044 Wald AR

Merkmale

Qualität

Ausführung in feuerverzinktem Stahlblech, sehr robust gebaut.

Platzbedarf

Am Chassis: 51 cm
Max. Gabelbreite: 57 cm
Gewicht des Halters: 38 kg
(ohne Rolli)

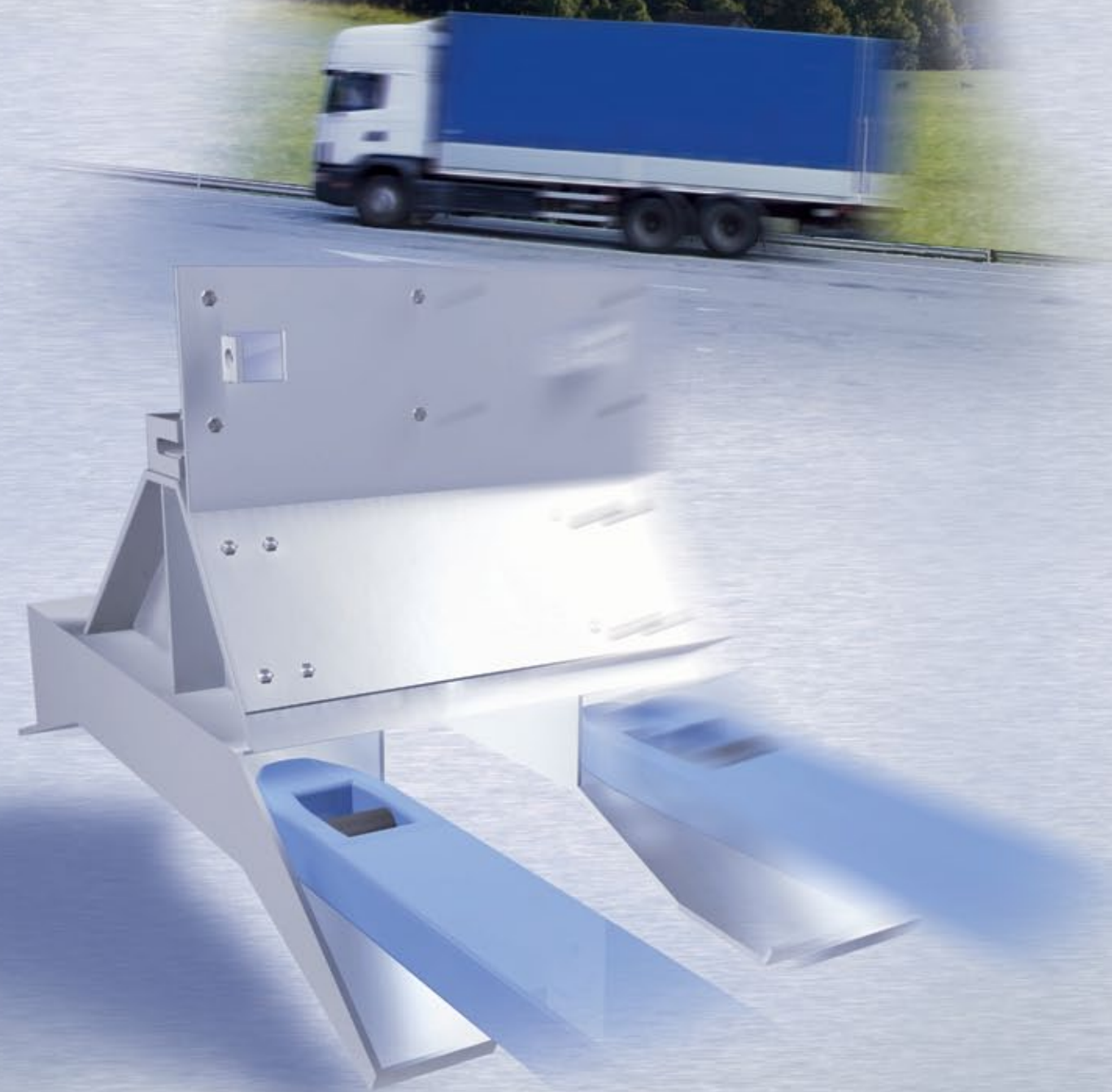
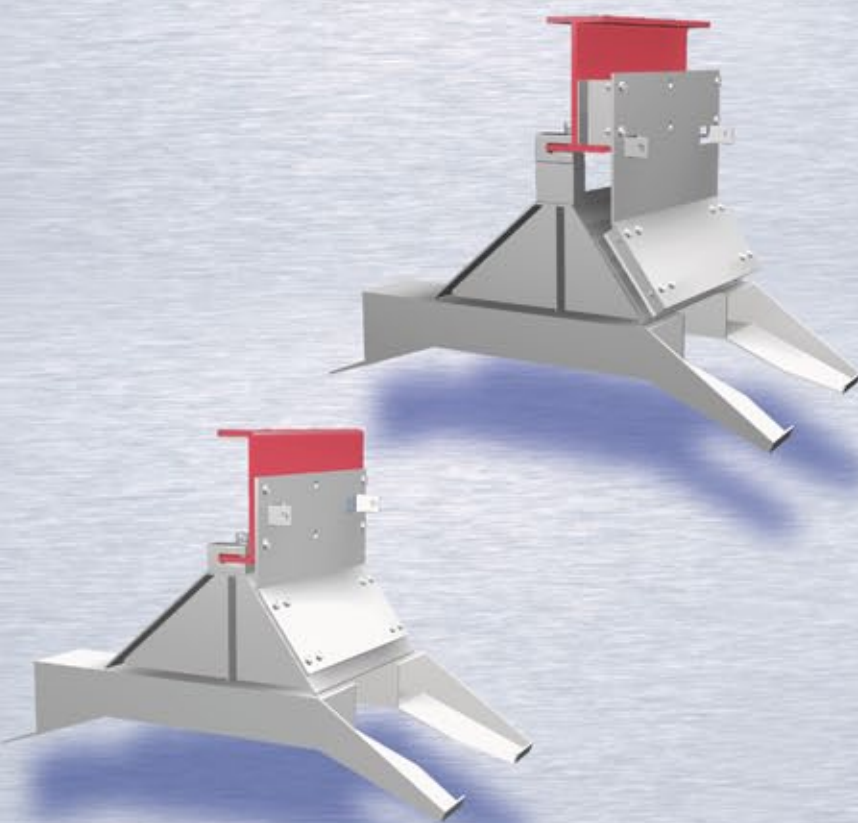
Passt an alle Überländer-Chassis und Sattelanhänger. Einfache Montage mittels 2 rostfreien, robusten Klemmschrauben und Ankerplatte.

Rolli-Typen

Ideal sind Palettrollis von 100 cm Länge. Es lassen sich keine 120cm Rollis standardmässig verstauen. Dies würde eine Spezialkonstruktion bedingen (bereits 1 Mal gefertigt).

Montagevarianten

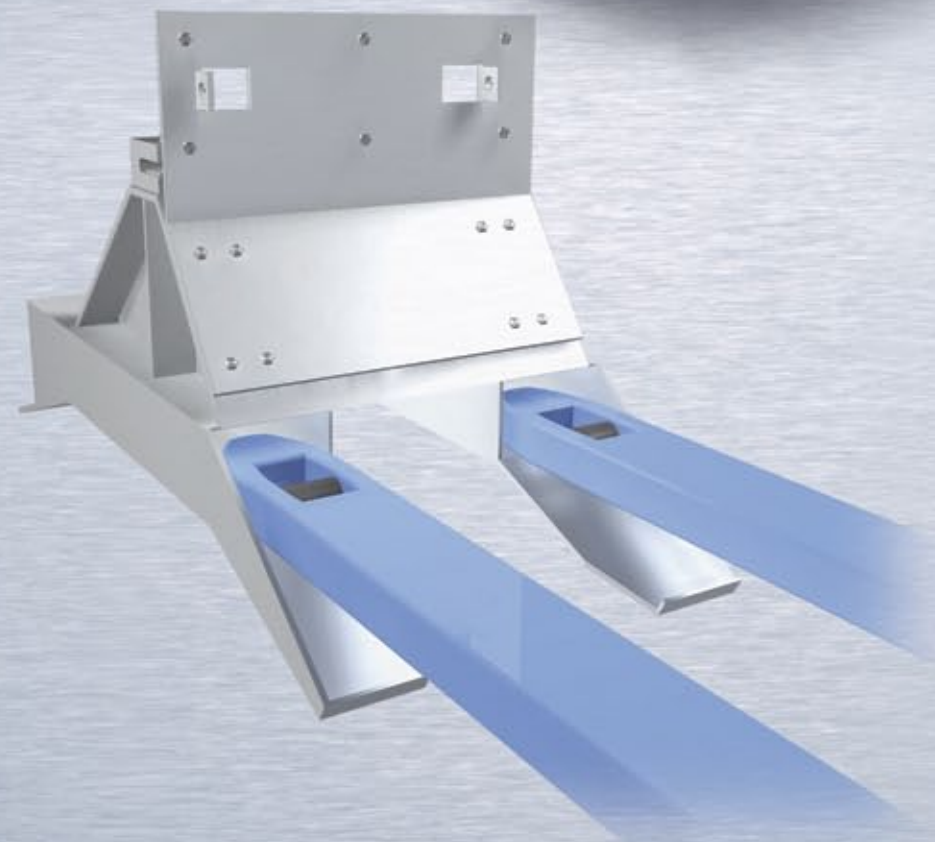
Einfache Montage an verschiedenen Chassis-Typen hinter der



Nun können Sie Ihr Ladevolumen voll ausnützen, dank dem robusten und leichtbedienbaren Palettrulli-Halter an der Unterseite der Ladebrücke.



Hervorragend:
Den Laderaum optimal ausgenutzt!
Nur - wohin mit dem Palettrulli?



1. positionieren...



2. anheben...



3. einschieben...



4. pumpen...

Durch leichtes Anpumpen der Hydraulik presst sich der Rolli selber fest und verhindert dadurch sämtliche Klappergeräusche.



5. sichern...

Als weitere Sicherheit dient eine massive Kette mit Karabinerhaken.



6. Gute Fahrt!